

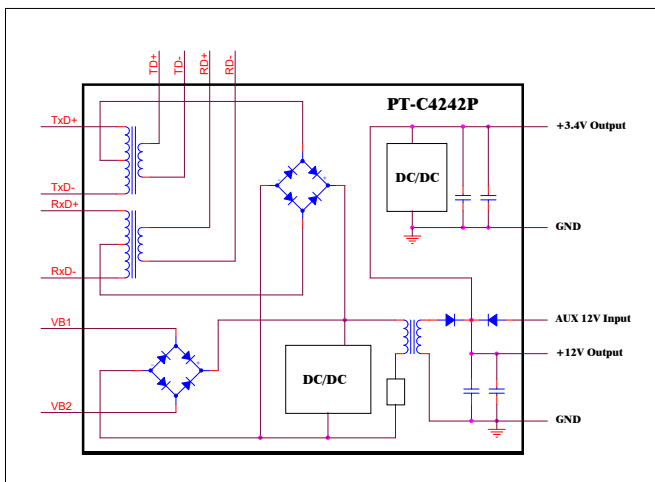


- IEEE 802.3af standard 준용 & 최대 10W 출력
- 85% efficiency DC/DC converter
- Input voltage range : PoE(37V to 57V),
DC(11.4V~12.6V)
- 2채널 출력 (+12V, +3.4V)
- Overload and short-circuit Protection

이 장치는 PoE(802.3af)를 정격 입력으로 하고 RCC 방식으로 동작하는 자려식 SWITCHING 전원 장치로 PoE 또는 DC12V 입력이 인가되면, 입력된 전압을 2개 채널(+12V, +3.4V)의 출력으로 공급하며, 정격입력 상태에서 최대 10W의 전력을 공급할 수 있으며, 부하회로의 단락, 전원 자신의 단락에 대하여 보호 회로가 동작하여 장치의 발화, 발연을 방지하고 있습니다.

그리고 PT-C4242P는 IEEE802.3af PoE standard를 준용하며, Conventional twisted pair Category5 Ethernet 케이블로부터 필요한 전원을 추출할 수 있도록 설계되었습니다..

■ Block Diagram



■ 출력 사양

NO	CHANNEL	CH1	CH2
1	출력명	+12V	+3.4V
2	출력전류 (TYP)	0.6A	0.6A
3	출력전류 변동범위	0.1A ~ 0.65A	0.1A ~ 0.65A
4	출력전압 범위	+11.4V ~ +12.6V	+3.2V ~ +3.5V
5	RIPPLE & NOISE	200mVp-p Max.	50mVp-p Max.

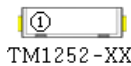
■ 입.출력 사양

➢ Connector Pin Map

No.	CN1 (TM1252-08)
1	TxD+
2	TxD-
3	RxD+
4	VB1
5	VB1
6	RxD-
7	VB2
8	VB2

No.	CN2 (TM1252-07)
1	TD+
2	TD-
3	RD+
4	RD-
5	GND
6	+3.4V
7	+12V

No.	CN3 (TM1252-02)
1	+12V EXT
2	GND



➢ PoE Pin Description

Name	Description
VB1	Direct Input(1) VB2핀과 결합하여 사용되고, RJ45 Connector 4,5번 핀과 연결
VB2	Direct Input(2) VB1핀과 결합하여 사용되고, RJ45 Connector 7,8번 핀과 연결

■ Dimension

