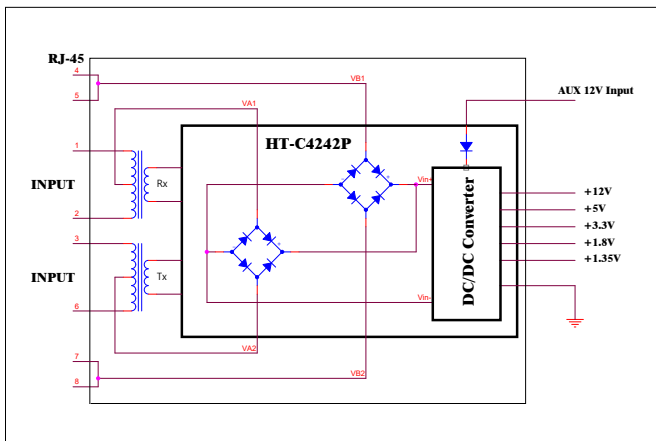


- IEEE 802.3af standard 준용 & 최대 9W 출력
- 85% efficiency DC/DC converter
- Input voltage range PoE(36V to 57V), DC(10~14)
- 5채널 출력 (+12V,+5V,+3.3V..etc.)
- Mini SD Card 입.출력 지원
- Overload and short-circuit Protection
- Simple integration

이 장치는 PoE(IEEE802.3af)와 DC12V를 정격입력으로 하고 RCC방식으로 동작하는 자려식 스위칭 전원장치로서, 입력된 전압을 5개 채널(+5V, +3.3V, +1.8V, +1.35V, +12V)의 출력으로 공급하며, 정격입력 상태에서 최대 **9W**의 전력을 공급할 수 있으며, 부하 회로의 단락, 전원 자신의 단락에 대하여도 보호회로가 동작하여 장치의 발연, 발화를 방지하고 있습니다.

HT-C4242P는 IEEE802.3af PoE standard를 준용하며, Conventional twisted pair Category5 Ethernet Cable로부터 필요한 전원을 추출할 수 있습니다.

■ Block Diagram

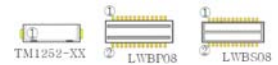


■ 출력 사양

채널	CH1	CH2	CH3	CH4	CH5
정격출력전압	+5V	+3.3V	+1.8V	+1.35V	+12V
출력전압 변동범위	±5%	±5%	±5%	±5%	±5%
출력전류 (Typ.)	0.1A	0.15A	0.35A	0.6A	0.35A
출력전류 변동범위	0.05~0.15A	0~0.2A	0~0.4A	0~0.65A	~0.4A
Ripple & Noise (Max.)	100mVp-p	50mVp-p	50mVp-p	50mVp-p	200mVp-p
단락 보호	5초간의 단락에도 발연, 발화가 없을 것				

■ 입.출력 사양

➢ Connector Pin 사양



No.	CN1 (LWBS08)	No.	CN2 (LWBP08)	No.	CN3 (TM1252-08)
1,2	+3.3V OUT	2	+5V OUT	1	Tx+
3	S-RST	3	IRSEN_IN	2	Tx-
4	H-RST	4	PWM	3	Rx+
5,6	+1.35V OUT	5	TEMP_IN	4	Rx-
7,8,13,16,18,19,22,24,25,	GND	6,15,18,19,21,24	GND	5	VB1
26	FA-RST	25,26	+1.8V	6	VB2
				7	VA1
				8	VA2

No.	CN4 (TM1252-02)	No.	CN5 (TM1252-06)	No.	CN5 (TM1252-06)
1	AUX 12V IN	1	+12V OUT	4	IRSEN_IN
2	GND	2	PWM	5	GND
		3	+3.3V OUT	6	TEMP_IN

➢ PoE Pin Description

Name	Description
VA1	Rx Input(1) VA2 핀과 결합하여 사용되고, RJ45 Connector 1,2번 핀(Rx)과 트랜스의 중앙 탭 연결
VA2	Tx Input(2) VA1 핀과 결합하여 사용되고, RJ45 Connector 3,6번 핀(Tx)과 트랜스의 중앙 탭 연결
VB1	Direct Input(1) VB2핀과 결합하여 사용되고, RJ45 Connector 4,5번 핀과 연결
VB2	Direct Input(2) VB1핀과 결합하여 사용되고, RJ45 Connector 7,8번 핀과 연결

■ Application

IP Camera, Web-server, NVR, AP, 등에 적합하며, 특히 SD카드 Interface 지원으로, 녹화기능을 가진 IP Camera에 최적의 사양을 제공합니다.

■ Dimension

