



- IEEE802.3af standard 준용
- Input voltage range: 37V ~ 57V
- Short-circuit protection
- Small SMT Package
- Pb free and RoHS compliant

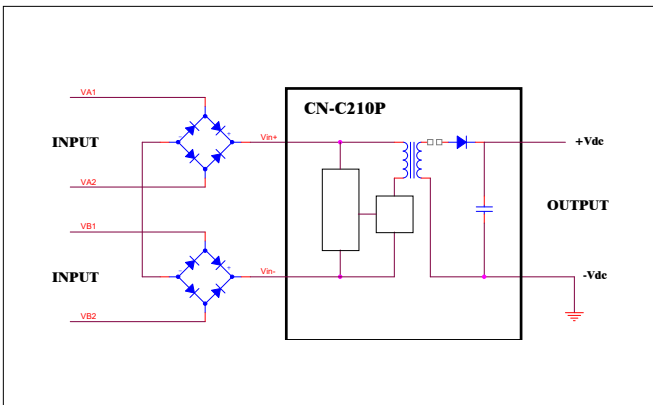
이 장치는 PoE(IEEE802.3af)를 정격 입력으로 하는 RCC방식의 자력식 스위칭 전원장치로서, 입력된 전압을 1개 채널(+12V)의 출력으로 공급하며, 부하회로의 단락, 전원 자신의 단락에 대하여도 보호회로가 동작하여 장치의 발연과 발화를 방지하고 있습니다.

CN-C210P는 IEEE802.3af PoE standard를 준용하며, Conventional twisted pair Category5 Ethernet Cable로부터 필요한 전원을 추출할 수 있습니다.

Power Classification

이 모델은 Class2(0.44W~6.49W)로 고정되어 있습니다.

Block Diagram



Pin Description



Pin No.	Name	Description
CN1 (TM1252S-02)		
1	Vin+	Direct Input+; 이 단자는 입력 Bridge 정류기의 (+) 출력에 연결되어있으며, 내부적으로 P1과 P3에 연결되어있습니다.
2	Vin-	Direct Input-; 이 단자는 입력 Bridge 정류기의 (+) 출력에 연결되어있으며, 내부적으로 P2과 P4에 연결되어있습니다.
CN2 (TM1252S-02)		
1	P+	DC Output; +12V 출력단자입니다.
2	P-	DC Return; 이 단자는 내부적으로 GND와 Short 되어있습니다.

Input condition & Output ratings

1. Input Condition

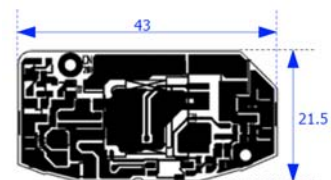
- 1) Rated Voltage : PoE(802.3af)
- 2) Variable Scope for Input voltage : PoE (DC36~57V)
- 3) Operating Temperature : -20 ~ 70 Ta/°C (Typ. 25°C)

2. Output Ratings

- 1) Rated Voltage : +12V
- 2) Rated Current : 500mA (Typ.)
- 3) Regulated Output Current Variation : 0.1A ~ 0.55A
- 4) Regulated Output Voltage Variation : +11.4V ~ +12.6V
- 5) Ripple & Noise : 200mVp-p (Max.)

Dimension

Unit: mm



PCB T : 1.2

