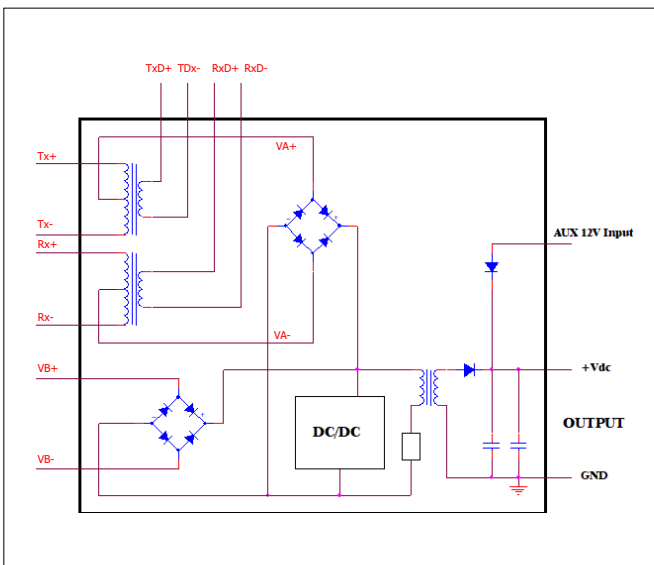


- IEEE802.3af standard 준용
- Input voltage range: 36V ~ 57V
- Short-circuit protection
- CCTV 카메라 표준 Size 32mm×32mm
- Pb free and RoHS compliant
- Power Classification: Class0

이 장치는 PoE(IEEE802.3af)를 정격 입력으로 하는 RCC방식의 자력식 스위칭 전원장치로서, 입력된 전압을 1개 채널(+12V)의 7.8W(Max.) 출력으로 공급하며, 부하회로의 단락, 전원 자신의 단락에 대하여도 보호회로가 동작하여 장치의 발연과 발화를 방지하고 있습니다.

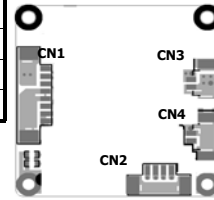
TW-C3232PT는 IEEE802.3af PoE standard를 준용하며, Conventional twisted pair Category5 Ethernet Cable로부터 필요한 전원을 추출할 수 있습니다.

■ Block Diagram



■ Pin Description

PIN No.	CN1 (TM1251S-08)	PIN No.	CN2 (TM1251S-04)	PIN No.	CN3 (TM1251S-02)
1	Tx+	1	TxD +	1	GND
2	Tx-	2	TxD -	2	+12V Output
3	Rx+	3	RxD +		
4	VA+	4	RxD -		
5	VA-				
6	Rx-				
7	VB+				
8	VB-				



■ Input condition & Output ratings

1. Input Condition

- 1) Rated Voltage : PoE(802.3af)
- 2) Variable Scope for Input voltage : PoE (DC36~57V)
- 3) Operating Temperature : -20 ~ 70 Ta/°C (Typ. 25°C)

2. Output Ratings

- 1) Rated Voltage : +12V
- 2) Output Power : 7.8W Max.
- 3) Regulated Output Current Variation : 0.1A ~ 0.65A
- 4) Regulated Output Voltage Variation : +11.4V ~ +12.6V
- 5) Ripple & Noise : 200mVp-p (Max.)

■ Dimension

